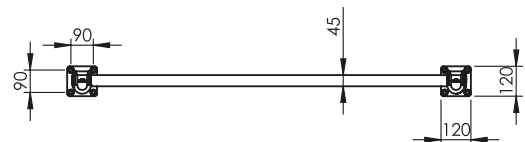
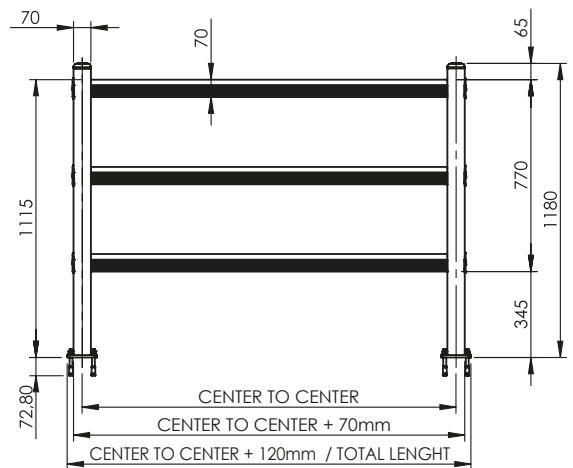
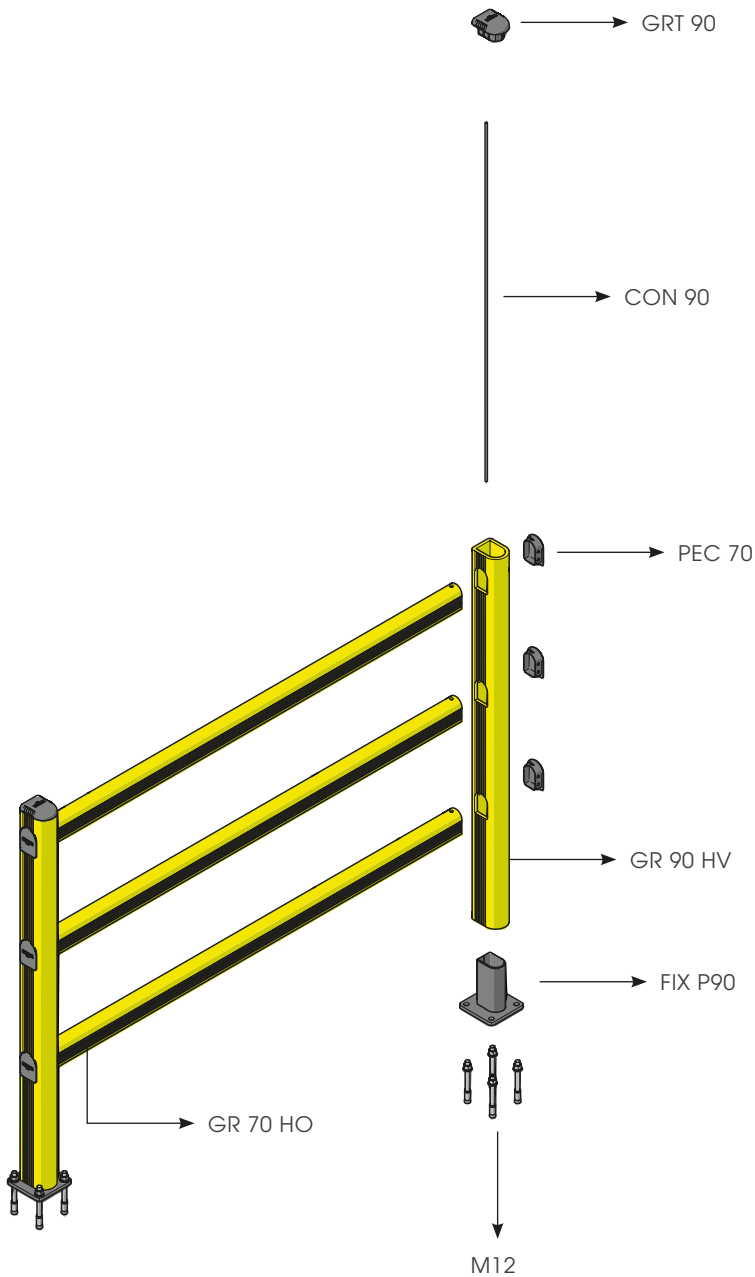


05. PEDESTRIAN SAFETY BARRIERS

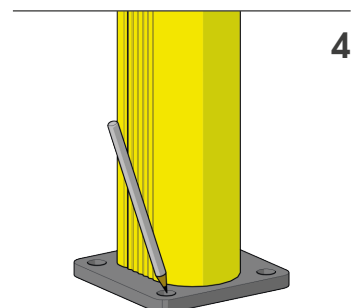
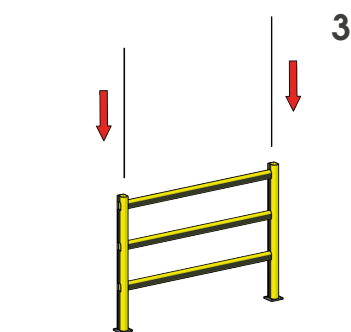
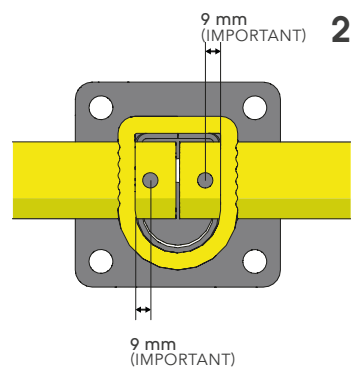
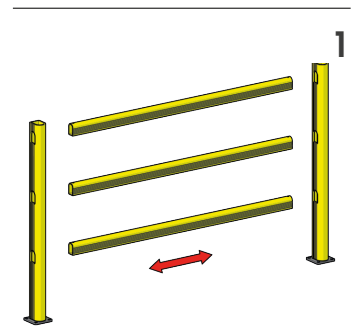
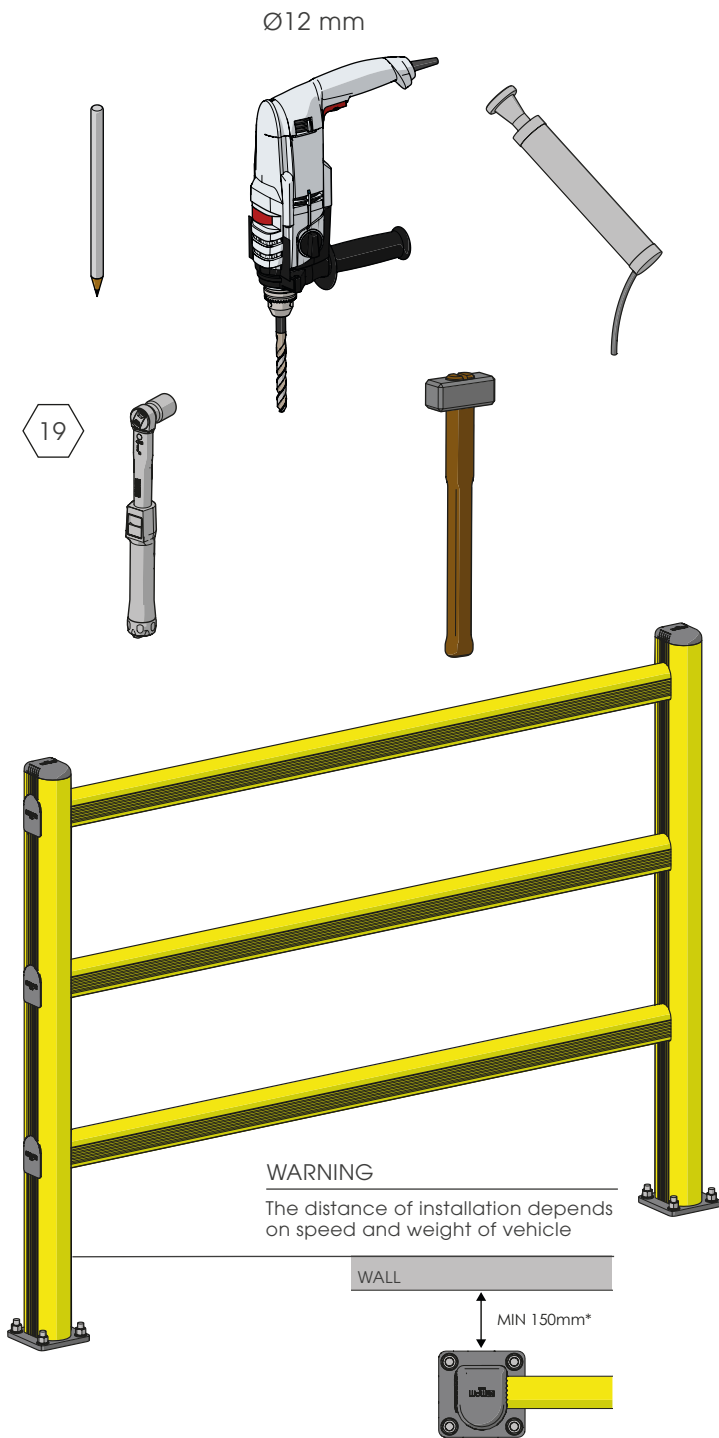
PED 90

BARRIERA DI SICUREZZA
SAFETY BARRIER



PED 90

ISTRUZIONI DI INSTALLAZIONE
ASSEMBLY INSTRUCTIONS



PED 90

ISTRUZIONI DI INSTALLAZIONE
ASSEMBLY INSTRUCTIONS

