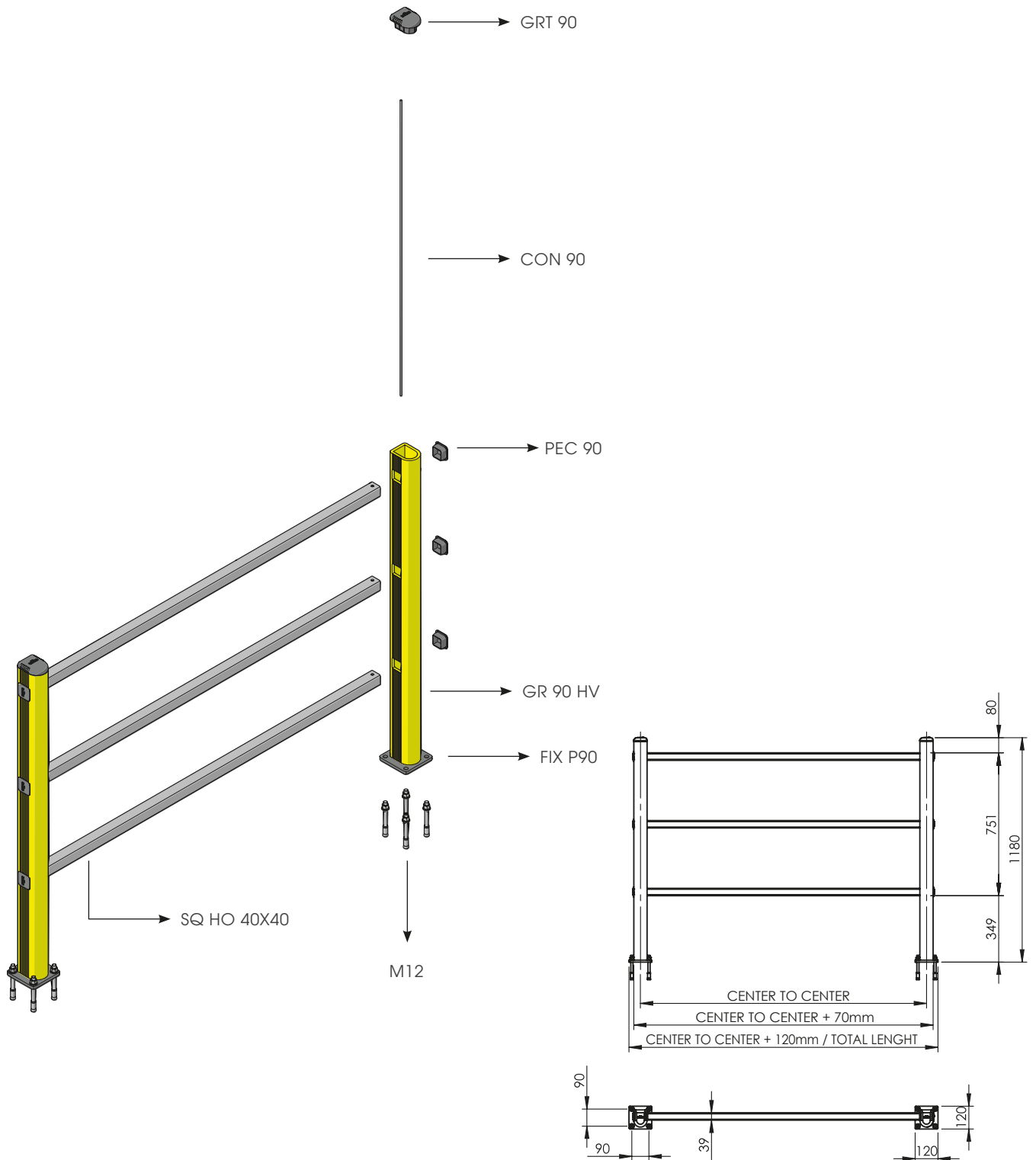


# 05. PEDESTRIAN SAFETY BARRIERS

## HR 90

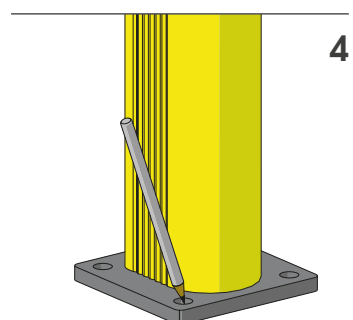
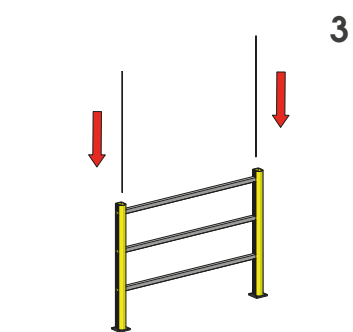
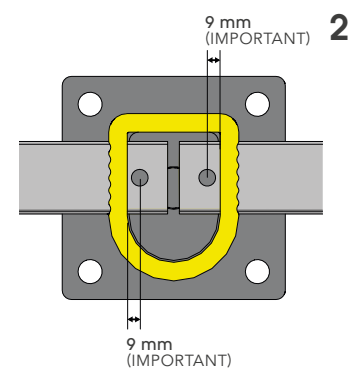
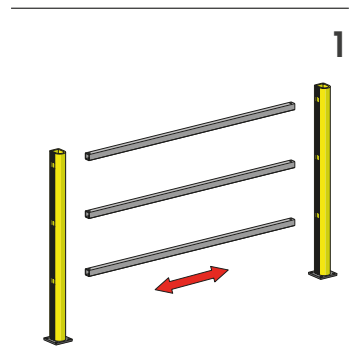
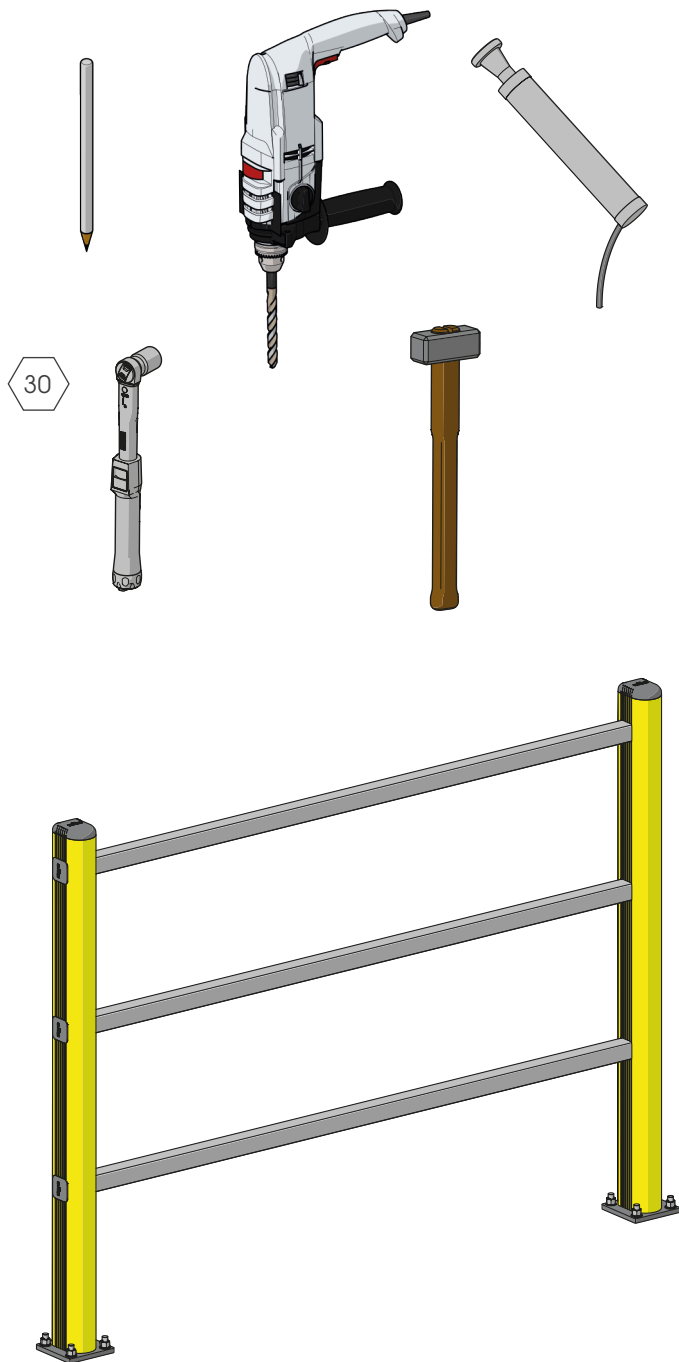
BARRIERA PEDONALE  
HAND RAIL BARRIER



# HR 90

ISTRUZIONI DI INSTALLAZIONE  
ASSEMBLY INSTRUCTIONS

Ø12 mm



# HR 90

ISTRUZIONI DI INSTALLAZIONE  
ASSEMBLY INSTRUCTIONS

